

WYTLUMIENIE AKUSTYCZNE

EXR NAWIEWNIK HIGROSTEROWANY



Nawiewnik higrosterowany, higrodynamic™ EXR z wytlumieniem akustycznym – sterowany automatycznie. przeznaczony do montażu w oknach PVC, drewnianych i aluminiowych. Dostępny w czterech kolorach: biały (RAL 9003), kasztanowy (RAL 8017), dębowy (RAL 8001) oraz szary (RAL 7045).

Nawiewnik EXR składa się z trzech części: zewnętrznej – okapu, który chroni przed deszczem i owadami oraz dwóch części wewnętrznych: nawiewnika, który odpowiada za sterowanie ilością nawiewanego powietrza oraz podkładki montażowej lub łącznika akustycznego (montowany tylko w przypadku wyboru nawiewnika o izolacyjności akustycznej 38 lub 42 dB)

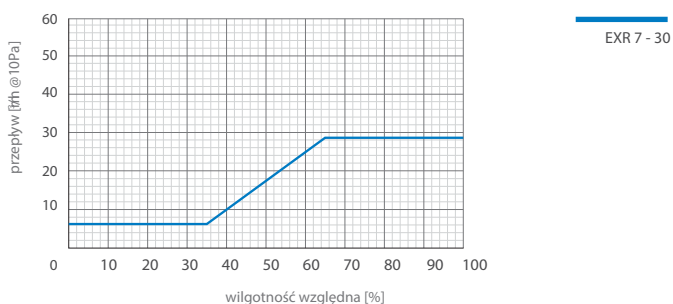


Przepływ powietrza

Nawiewnik sterowany automatycznie. Ustawienie przełącznika w pozycji A – strumień przepływu powietrza jest uzależniony od zawartości pary wodnej (wilgotności względnej) pomieszczenia, tzn. od zanieczyszczenia powietrza wynikającego z wykonywania czynności, takich jak oddychanie, pocenie się, pranie, gotowanie, suszenie itp. W zależności od poziomu wilgotności względnej w pomieszczeniu powietrze dostarczane jest w ilości maksymalnej przy 10 Pa odpowiednio w zależności od rodzaju zestawu do 28, 30 lub 32 m³/h.

Ustawieniu przełącznika w pozycji zamkniętej B, przepustnica ustawiona jest w pozycji przepływu minimalnego, nawiewnik dostarcza do 7 m

Ustawienie przełącznika w pozycji maksymalnie otwarty powoduje zmianę regulacji pracy nawiewnik z higrosterowanej na maksymalne otwarcie.

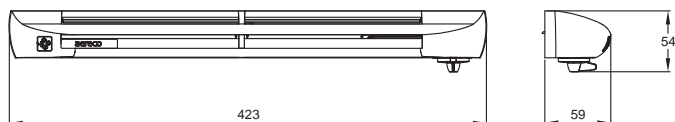


Przełącznik na obudowie

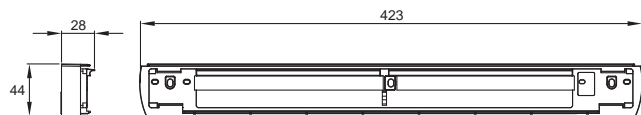


Pozycja A: blokada w pozycji minimalnego przepływu
 Pozycja B: automatyczna regulacja otwarcia HIGRO
 Pozycja C: blokada w pozycji maksymalnego otwarcia

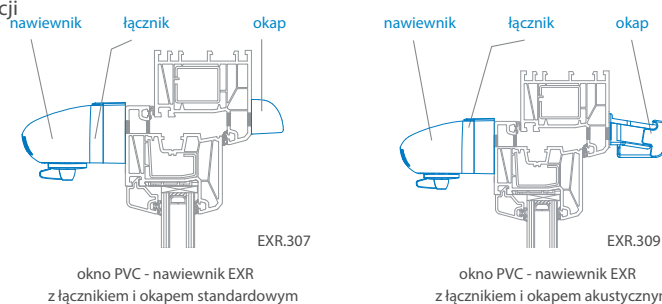
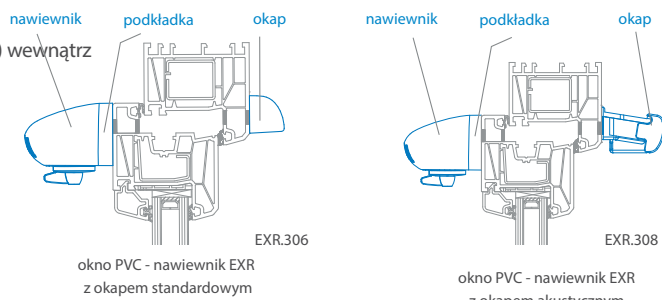
Nawiewnik EXR – widok z przodu



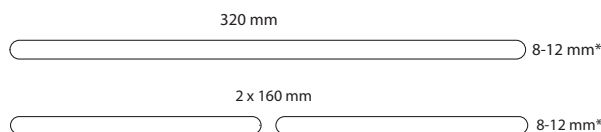
Łącznik akustyczny do nawiewnika EXR



Montaż



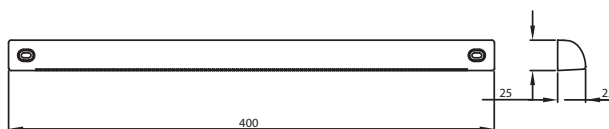
Otwory montażowe



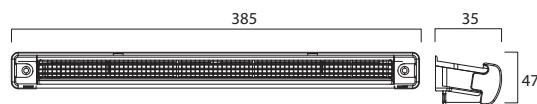
* informacje o montażu nawiewników w oknie aluminiowym oraz wpływ wymiaru otworu na przepływ powietrza – strona 40

Wymiary

Okap standardowy AERECO



Okap akustyczny AERECO



Modele

Nawiewnik	EXR								EXR								
	Kod	EXR.306	EXR.316	EXR.326	EXR.336	EXR.307	EXR.317	EXR.327	EXR.337	EXR.308	EXR.318	EXR.328	EXR.338	EXR.309	EXR.319	EXR.329	EXR.339
Kolor*	Biały	Kasztanowy	Dębowy	Szary	Biały	Kasztanowy	Dębowy	Szary	Biały	Kasztanowy	Dębowy	Szary	Biały	Kasztanowy	Dębowy	Szary	
Okap	standardowy	standardowy	standardowy	standardowy	standardowy	standardowy	standardowy	standardowy	standardowy	akustyczny	akustyczny	akustyczny	akustyczny	akustyczny	akustyczny	akustyczny	
Łącznik	-	-	-	-	akustyczny	akustyczny	akustyczny	akustyczny	-	-	-	-	akustyczny	akustyczny	akustyczny	akustyczny	
Przepływ	7-30 m ³ /h	7-30 m ³ /h	7-30 m ³ /h	7-30 m ³ /h	7-28 m ³ /h	7-28 m ³ /h	7-28 m ³ /h	7-28 m ³ /h	7-28 m ³ /h	7-28 m ³ /h	7-28 m ³ /h	7-28 m ³ /h	7-28 m ³ /h	7-32 m ³ /h	7-28 m ³ /h	7-28 m ³ /h	7-28 m ³ /h
Akustyka D _{o,w}	35 dB(A)	35 dB(A)	35 dB(A)	35 dB(A)	38 dB(A)	38 dB(A)	38 dB(A)	38 dB(A)	40 dB(A)	40 dB(A)	40 dB(A)	40 dB(A)	42 dB(A)	42 dB(A)	42 dB(A)	42 dB(A)	

* Kolory wg. palety RAL: Biały (RAL 9003), Kasztanowy (RAL 8017), Dębowy (RAL 8001), Szary (RAL 7045).