

NAWIEWNIK ŚCIENNY

# EHT

## NAWIEWNIK HIGROSTEROWANY



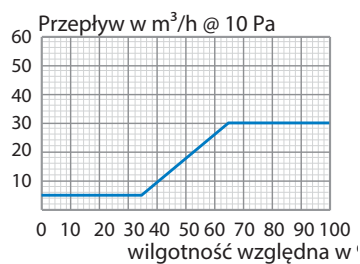
Nawiewnik ścienny EHT jest alternatywą dla nawiewników okiennych. Wraz z dodatkowymi akcesoriami zapewnia najwyższą izolacyjność akustyczną wśród wszystkich nawiewników higrosterowanych AERECO. Przeznaczony do montażu w ścianie lub kasecie rolety. Nawiewniki EHT posiadają przepustnicę ręczną do ustawienia minimalnego przepływu podczas silnych wiatrów.

Składa się z dwóch części: wewnętrznej – nawiewnika, który odpowiada za sterowanie ilością nawiewanego powietrza oraz części zewnętrznej – okapu, który chroni przed deszczem i owadami.

System HIGRO® – zmiana przepływu powietrza uzależniona jest od poziomu wilgotności względnej, tzn. od zanieczyszczenia powietrza wynikającego z wykonywania czynności, takich jak oddychanie, pocenie się, pranie, gotowanie, suszenie itp. Nie wymagają obsługi użytkownika.

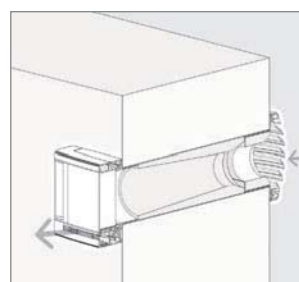


Przepływ powietrza



EHT 5 – 30

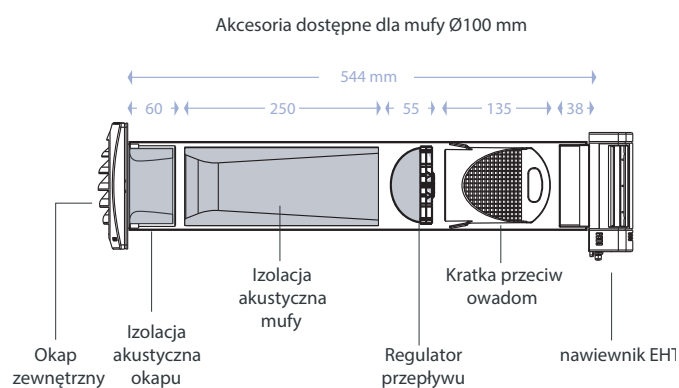
Montaż



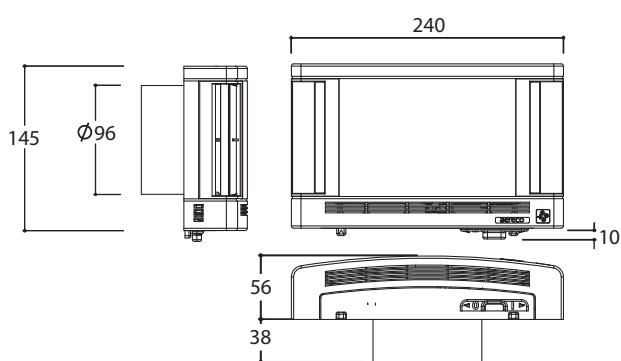
Akustyka nawiewnika

Nawiewnik EHT zapewnia skuteczną ochronę przed hałasem zewnętrznym. Montaż nawiewnika polega na wykonaniu okrągłego otworu w zależności od rodzaju mufy akustycznej  $\varnothing 125$  oraz okapem wyposażonym we wkładkę akustyczną zapewnia izolacyjność akustyczną 52 dB, która to wartość plasuje go wśród najlepszych produktów na rynku. Izolacyjność akustyczna odpowiednio  $\varnothing 100$  mm lub  $\varnothing 125$  mm. Istnieje możliwość montażu w budynkach już istniejących.

Przykładowy zestaw EHT

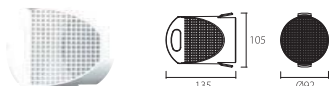


Wymiary

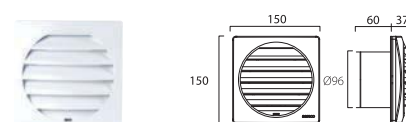


Aksesoria

**AEA 774**  
kratka przeciw owadom do EHT



**AEA775**  
okap zewnętrzny do EHT



**AEA064**  
regulator przepływu do EHT



Modele

KOD	Złożenie elementów	Opis produktu	Kolor
EHT301	EHT780 + AEA775	Zestaw HIGRO nawiewnik higrosterowany ścienny EHT780 na przepust okrągły 100 mm + okap zewnętrzny AEA775 tłumienie akustyczne: 38 dB(A); przepływ powietrza: 5-30 m	Biały
EHT302	EHT780 + AEA778	Zestaw HIGRO nawiewnik higrosterowany ścienny EHT780 na przepust okrągły 100 mm + okap zewnętrzny z siatką na owady AEA778 tłumienie akustyczne: 38 dB(A); przepływ powietrza: 5-30 m	Biały
EHT501	EHT780 + AEA967 + AEA775	Zestaw HIGRO nawiewnik higrosterowany ścienny EHT780 na przepust okrągły 125 mm + elementy wytłumiające AEA967 + okap zewnętrzny AEA775 tłumienie akustyczne: 52 dB(A); przepływ powietrza: 5-30 m	Biały
EHT502	EHT780 + AEA967 + AEA778	Zestaw HIGRO nawiewnik higrosterowany ścienny EHT780 na przepust okrągły 125 mm + elementy wytłumiające AEA967 + okap zewnętrzny z siatką na owady AEA778 tłumienie akustyczne: 52 dB(A); przepływ powietrza: 5-30 m	Biały

\* Kolory wg. palety RAL: Biały (9003)