

WYTŁUMIENIE AKUSTYCZNE

AMI NAWIEWNIK CIŚNIENIOWY



Nawiewnik ciśnieniowy AMI, samoregulujący, przeznaczony do montażu w oknach PVC, drewnianych i aluminiowych. Dostępny w trzech kolorach: biały (RAL 9003), kasztanowy (RAL 8017) i dębowy (RAL 8001). Charakteryzuje się współczynnikiem tłumienia hałasu do 37 dB(A).

Nawiewniki ciśnieniowe – wielkość przepływu zależy od różnicy ciśnienia na zewnątrz i wewnątrz pomieszczenia. Wraz ze wzrostem różnicy ciśnienia zwiększa się napływ powietrza. Posiadają ogranicznik – blokadę w nawiewniku, która przy określonej wydajności maksymalnej nie pozwoli na zwiększenie przepływu, np. w przypadku silnego podmuchu wiatru.

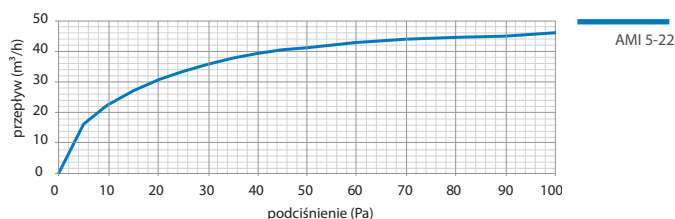


Przepływ powietrza

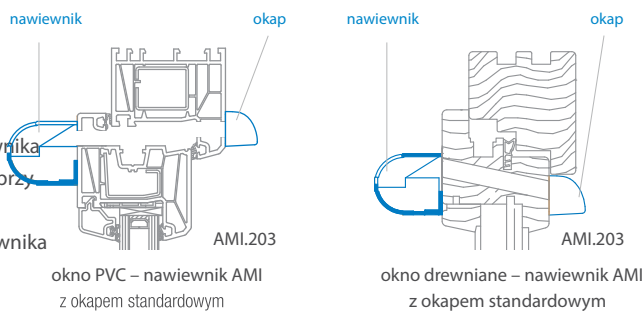
Przy ustawieniu przysłony w pozycji otwartej A, ilość dostarczanego powietrza zależy od różnicy ciśnień wewnątrz i na zewnątrz pomieszczenia. Przepływ powietrza w zależności od rodzaju nawiewnika osiąga do 22 m³/h przy podciśnieniu 10 Pa.

Po przekroczeniu wartości maksymalnej skrzydełka umieszczone wewnątrz nawiewnika odchylają się ograniczając ilość dostarczanego powietrza. Natomiast po ustawieniu przysłony w pozycji zamkniętej B, nawiewnik dostarcza minimalną ilość powietrza. Przedstawiony obok wykres prezentuje charakterystykę przepływu powietrza dla nawiewnika z usuniętymi wszystkimi ściankami znajdującymi się w tylnej części obudowy urządzenia.

Powietrze zewnętrzne przepływając przez nawiewnik kierowane jest do góry, ponad strefę przebywania ludzi, co zapobiega nieprzyjemnemu zjawisku przeciągu i uczuciu dyskomfortu użytkowników. Użytkownik ma możliwość zamknięcia przysłony ograniczając przepływ powietrza do minimum.



Montaż



Nawiewnik otwarty - przymknięty



Pozycja A

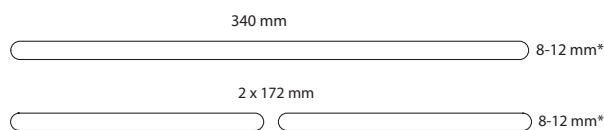
nawiewnik otwarty



Pozycja B

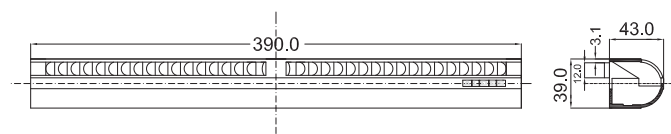
nawiewnik w pozycji przepływu minimalnego

Otwory montażowe

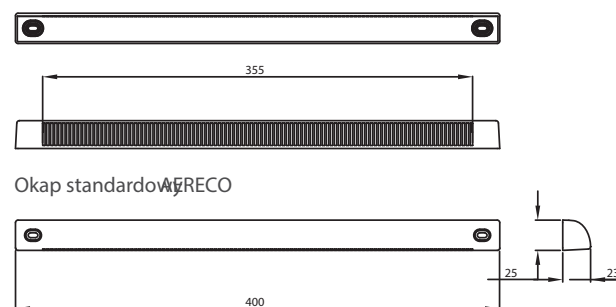


* informacje o montażu nawiewnika w oknie aluminiowym oraz wpływ wymiaru otworu na przepływ powietrza – strona 40

Wymiary



Nawiewnik AMI



Okap standardowy AERECO

Modele

Nawiewnik	AMI z możliwością przymknięcia		
Kod	AMI.203	AMI.213	AMI.223
Kolor*	Biały	Kasztanowy	Dębowy
Okap	standardowy	standardowy	standardowy
Przepływ	5-22 m ³ /h	5-22 m ³ /h	5-22 m ³ /h
Akustyka $D_{e,w}$	37 dB(A)	37 dB(A)	37 dB(A)

* Kolory wg. palety RAL: Biały (RAL 9003), Kasztanowy (RAL 8017), Dębowy (RAL 8001)