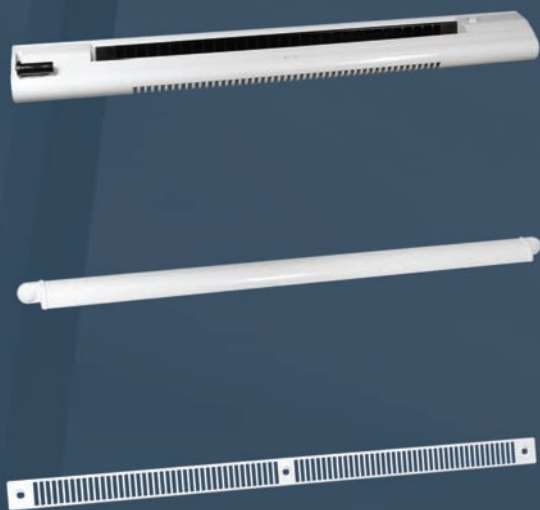


airvent

BHY 4000






Nawiewniki higrosterowane BHY 4000 automatycznie regulują przepływ powietrza w zależności od poziomu wilgotności w pomieszczeniu. Dodatkowo użytkownik ma możliwość ręcznego przymknięcia nawiewu powietrza.



więcej

- ✓ Posiada Aprobate Techniczną Instytutu Techniki Budowlanej
- ✓ Ergooszczędne rozwiązanie dla budownictwa mieszkaniowego, komercyjnego i użyteczności publicznej (np. szkoły, szpitale)
- ✓ Zastosowanie we wszystkich systemach wentylacyjnych, których działanie oparte jest na pasywnych urządzeniach nawiewnych
- ✓ Higrosterowanie: wymiana powietrza zawsze dostosowana do potrzeb
- ✓ Możliwość manualnego przymknięcia nawiewu
- ✓ Czerpnia z siatką ochronną przeciw owadom
- ✓ Przyjazny dla zdrowia (atest PZH)
- ✓ Ukośne usytuowanie regulatora gwarantuje skuteczne działanie w każdych warunkach montażowych
- ✓ Możliwość zastosowania siatki płaskiej zamiast czerpni powietrza (montaż z roletą zewnętrzną)
- ✓ Wykonany z najwyższej jakości komponentów:
 - korpus regulatora - ABS,
 - czerpnia - Aluminium,
 - czujnik wilgotności – taśma poliamidowa (działa bez zasilania)

dostępne kolory

- | | | |
|--|---|---|
|  Biały |  Brązowy RAL 8017 |  Antracyt RAL 7016 |
|  Złoty dąb RAL 8003 |  Indywidualne kolory na zapytanie | |

Zachęcamy do zamawiania kompletów w mieszanych kolorach np. okapnik - złoty dąb, regulator - biały.

BROOKVENT

airvent

BHY 4000

Wymiary

(szerokość x wysokość x głębokość)



Regulator BHY 4000: 410 x 27 x 48 [mm]



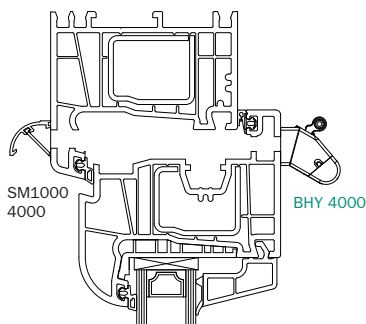
Czerpnia SM1000 4000: 450 x 16 x 19 [mm]



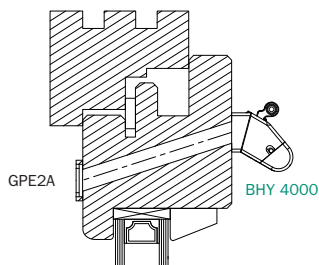
Siatka płaska GPE2A: 390 x 20 x 3 [mm]

Przykład montażu

Okno PCV



Okno drewniane



BROOKVENT Polska Sp. z o.o.

ul. Kościuszki 14-16
55 - 120 Oborniki Śląskie
woj. dolnośląskie

T +48 71 3105282
F +48 71 7503622
E informacja@brookvent.pl

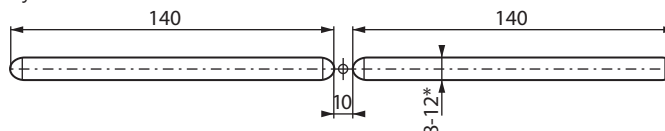
www.brookvent.pl

Przeznaczony do wszystkich typów ram okiennych

Montaż

Nawiewniki higrosterowane BHY 4000 montowane są do stolarki za pomocą wkrętów. Od strony zewnętrznej montowana jest czerpnia SM1000 4000 lub w przypadku montażu rolety zewnętrznej siatka płaska GPE2A.

Wymiary szczelin:



* przedstawiane parametry techniczne dla szczeliny 12mm

Izolacyjność akustyczna

Nawiewnik (otwarty)	Dn,e,w (Ctr)
BHY 4000	33 dB

Przepływ powietrza

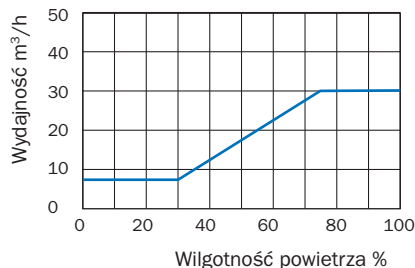
Ilość nawiewanego powietrza uzależniona jest od poziomu wilgotności w pomieszczeniu.

Przepustnica regulatora BHY 4000 pracuje w zakresie 30-75% wilgotności względnej.
Wydajność: 10Pa = 6-30 m³/h; 20Pa = 8-43 m³/h

Wskazówki dla projektanta.

Do wyliczeń zapotrzebowania nawiewu świeżego powietrza dla systemów wentylacji mechanicznej wyciągowej powinno się przyjmować podciśnienie rzędu 20Pa.

Wykres zależności przepływu powietrza od wilgotności @10Pa.



air window ventilation range